



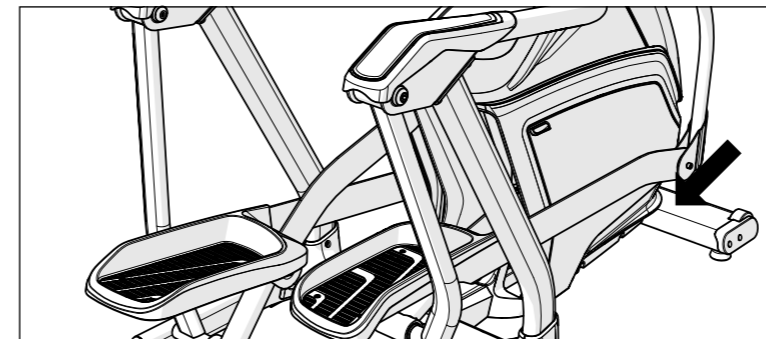
- 3 ENGLISH
- 8 FRANÇAIS
- 13 ESPAÑOL

## ASSEMBLY

### WARNING!

There are several areas during the assembly process that special attention must be paid. It is very important to follow the assembly instructions correctly and to make sure all parts are firmly tightened. If the assembly instructions are not followed correctly, the equipment could have parts that are not tightened and will seem loose and may cause irritating noises. To prevent damage to the equipment, the assembly instructions must be reviewed and corrective actions should be taken.

### SERIAL NUMBER LOCATION



Before proceeding, find your elliptical's serial number located on a barcode sticker and enter it in the space provided below.

### SERIAL NUMBER

### MODEL NAME

 E30    E50   **MATRIX ELLIPTICAL**

\* Use the information above when calling for service.

### UNPACKING

Unpack the equipment where you will be using it. Place the carton on a level flat surface. Never open box when it is on its side.

### TOOLS INCLUDED:

- 5 mm Allen Wrench
- 6 mm Allen Wrench
- 13/17 mm Flat Wrench
- Phillips Screwdriver

### IMPORTANT NOTES

During each assembly step, ensure that ALL nuts and bolts are in place and partially threaded.

Several parts have been pre-lubricated to aid in assembly and usage. Please do not wipe this off. If you have difficulty, a light application of lithium grease is recommended.

### PARTS INCLUDED:

- 1 Elliptical Frame
  - 1 Console Mast
  - 1 Console Mast Boot
  - 2 Handlebars
  - 2 Handlebar Caps
  - 2 Pedals with Inserts
  - 2 Transport Handles
  - 1 Power Cord
  - 1 Hardware Kit
- Console sold separately

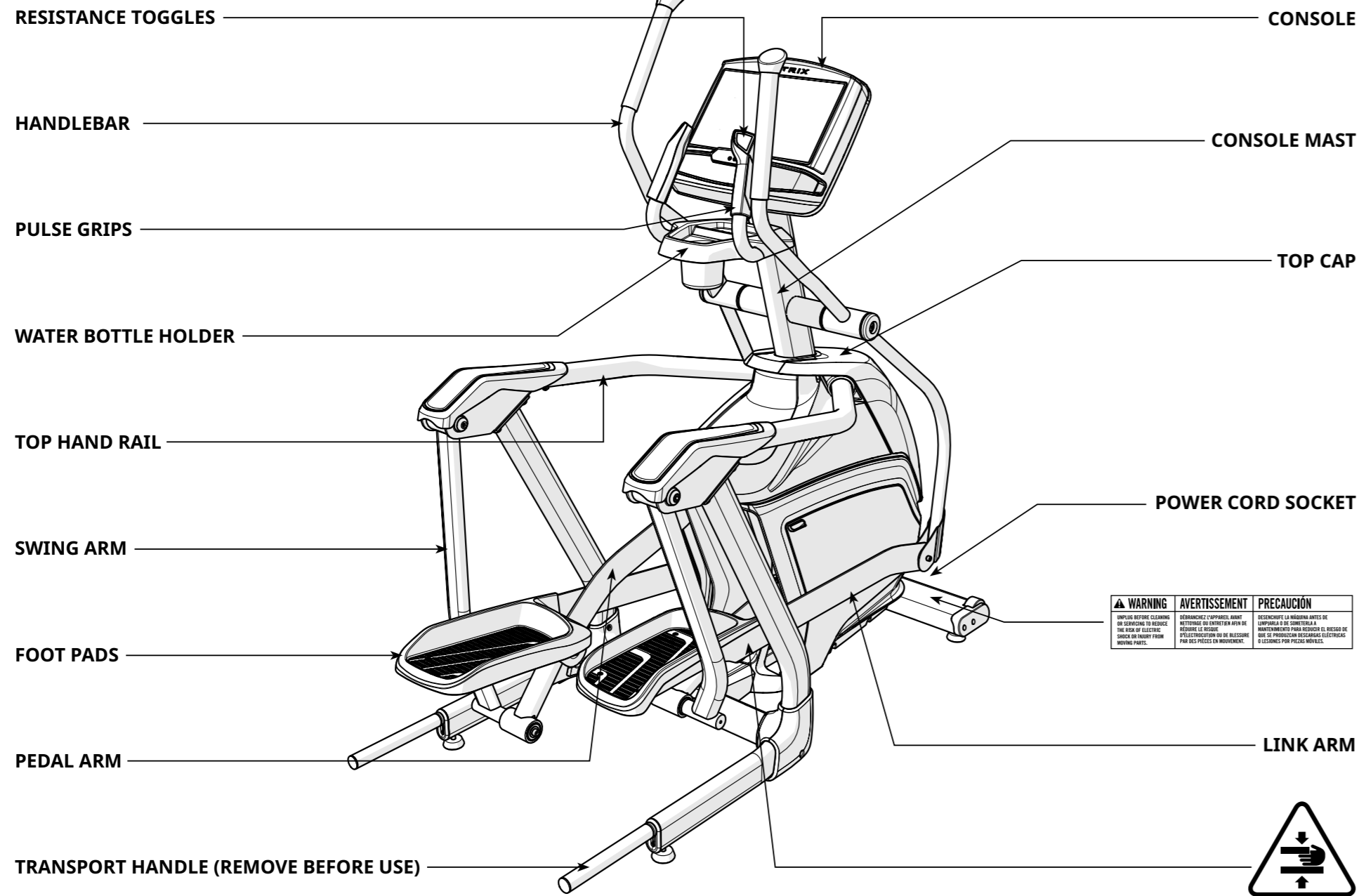
### NEED HELP?

If you have questions or if there are any missing parts, contact Customer Tech Support. Contact information is located on the information card.





ENGLISH



**WARNING** AVERTISSEMENT PRECAUCIÓN

UNPLUG BEFORE CLEANING OR SERVICING TO REDUCE THE RISK OF ELECTRIC SHOCK OR INJURY FROM MOVING PARTS.

DEBRANCHER L'APPAREIL AVANT NETTOYER OU ENTREPRENDRE LE BLOC DE MAINTENANCE POUR RÉDUIRE LE RISQUE D'ÉLECTROCUTION OU DE BLESSURE PAR DES PIÈCES EN MOUVEMENT.

DESCONECTAR LA MÁQUINA ANTES DE LIMPIARLA O REALIZAR EL MANTENIMIENTO PARA REDUCIR EL RIESGO DE QUE SE PRODUZCAN DESCARGAS ELÉCTRICAS O LESIONES POR PIEZAS MÓVILES.



E30 SHOWN

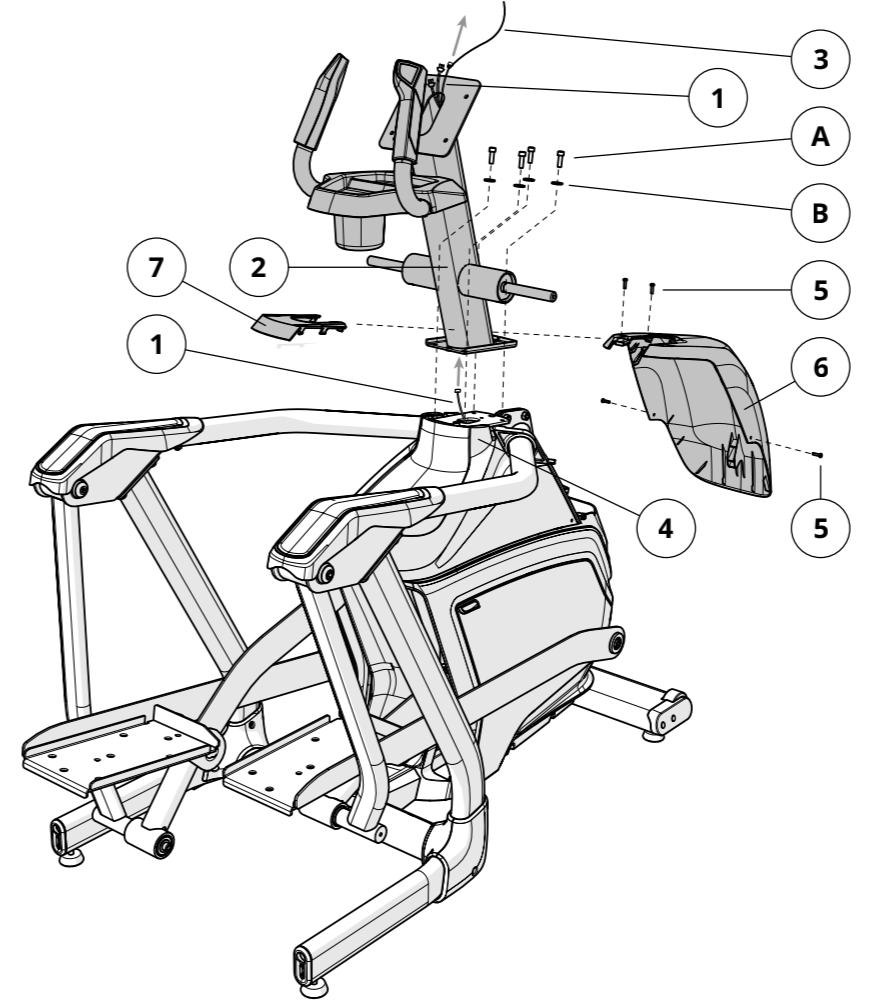
1

- A Open **HARDWARE FOR STEP 1**.
- B Remove 4 **PRE-INSTALLED SCREWS (5)** and **TOP CAP COVER (6)** from **MAIN FRAME (4)**.
- C Carefully pull the **CABLE (1)** through the **CONSOLE MAST (2)** using the **LEAD WIRE (3)** located inside the **CONSOLE MAST (2)**.
- D Attach **CONSOLE MAST (2)** to **MAIN FRAME (4)** using 4 **BOLTS (A)** and 4 **FLAT WASHERS (B)**. Tighten to 40 Nm / 29 lb-ft.
- E Attach the **TOP CAP COVER (6)** to the **MAIN FRAME (4)** using 4 **PRE-INSTALLED SCREWS (5)**.
- F Attach the **CONSOLE MAST BOOT (7)** to the **TOP CAP COVER (6)** by snapping it into place.

Hardware For Step 1

Description	Qty
A Bolt	4
B Flat Washer	4

Note: Be careful not to pinch any wires while attaching the upper assembly.

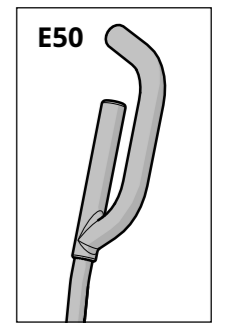
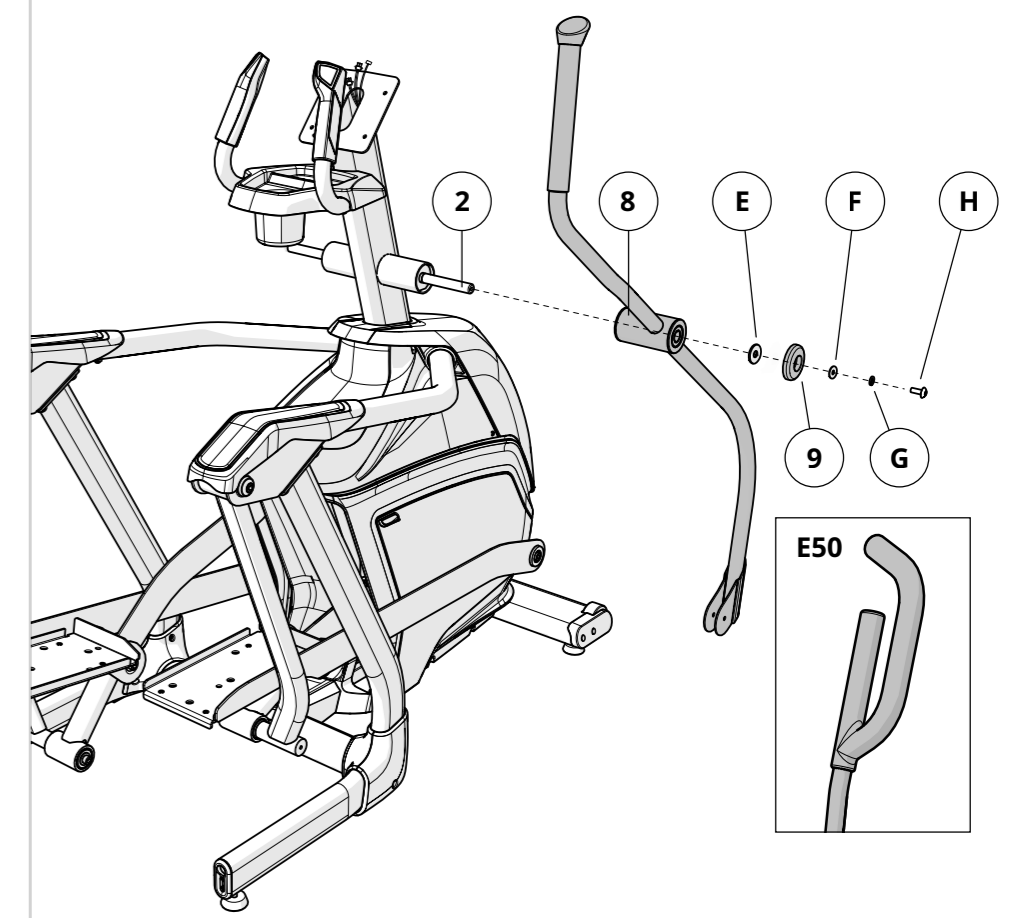


2

- A Open **HARDWARE FOR STEP 2**.
- B Slide **HANDLEBAR (8)** onto the **CONSOLE MAST (2)**.
- C Attach using 1 **FLAT WASHER (E)**, 1 **HANDLEBAR CAP (9)**, 1 **FLAT WASHER (F)**, 1 **SPRING WASHER (G)** and 1 **BOLT (H)**. Tighten to 40 Nm / 29 lb-ft.
- D Repeat on other side.

Hardware For Step 3

Description	Qty
E Flat Washer (25 mm)	2
F Flat Washer (19 mm)	2
G Spring Washer	2
H Bolt	2



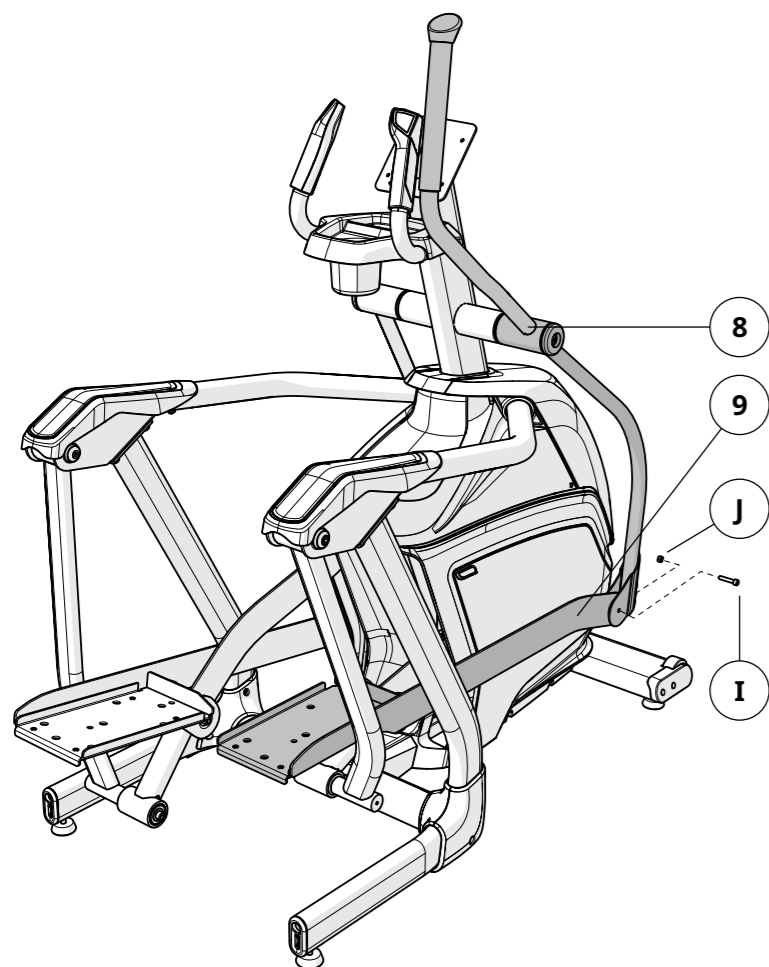
ENGLISH

3

- A Open **HARDWARE FOR STEP 3**.  
 B Attach the **LINK ARM (9)** to the **HANDLEBAR (8)** using 1 **BOLT (I)**, 1 **NUT (J)**.  
 C Repeat steps on other side.

## Hardware For Step 3

Description	Qty
I Bolt	2
J Nut	2



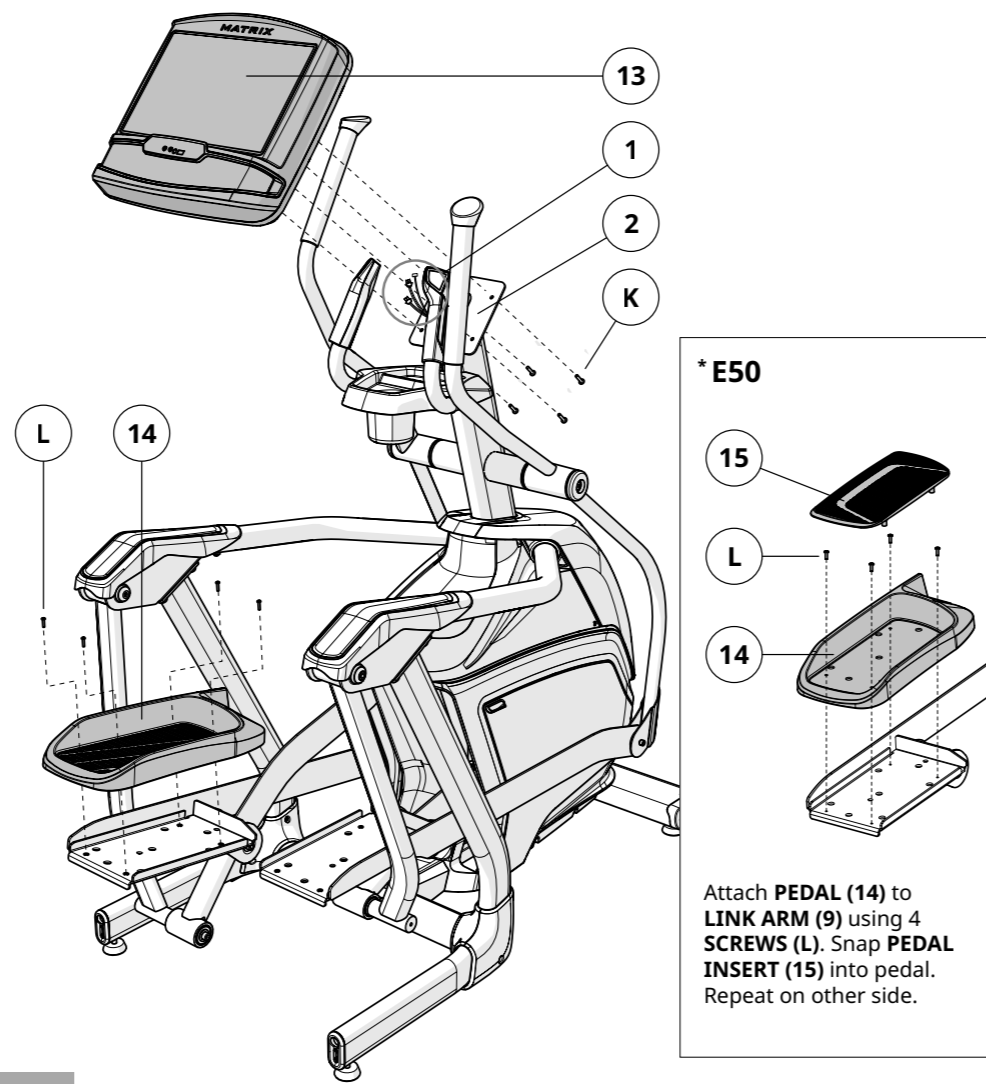
4

- A Open **HARDWARE FOR STEP 4**.  
 B Connect the **CABLES (1)** to the **CONSOLE (13)** and carefully tuck the excess cable into the **CONSOLE MAST (2)**.  
 C Attach the **CONSOLE (13)** to the **CONSOLE MAST (2)** using 4 **BOLTS (K)**.  
 D Attach **PEDAL (14)** to **LINK ARM (9)** using 4 **SCREWS (L)**. Repeat on other side.\*

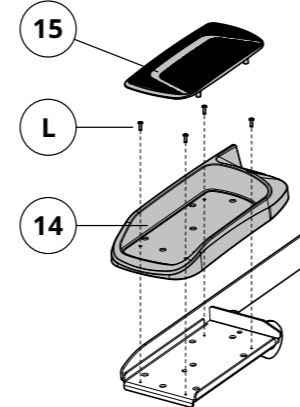
## Hardware For Step 4

Description	Qty
K Bolt	4
L Screw	8

Note: Be careful not to pinch any wires while attaching the console.



\* E50



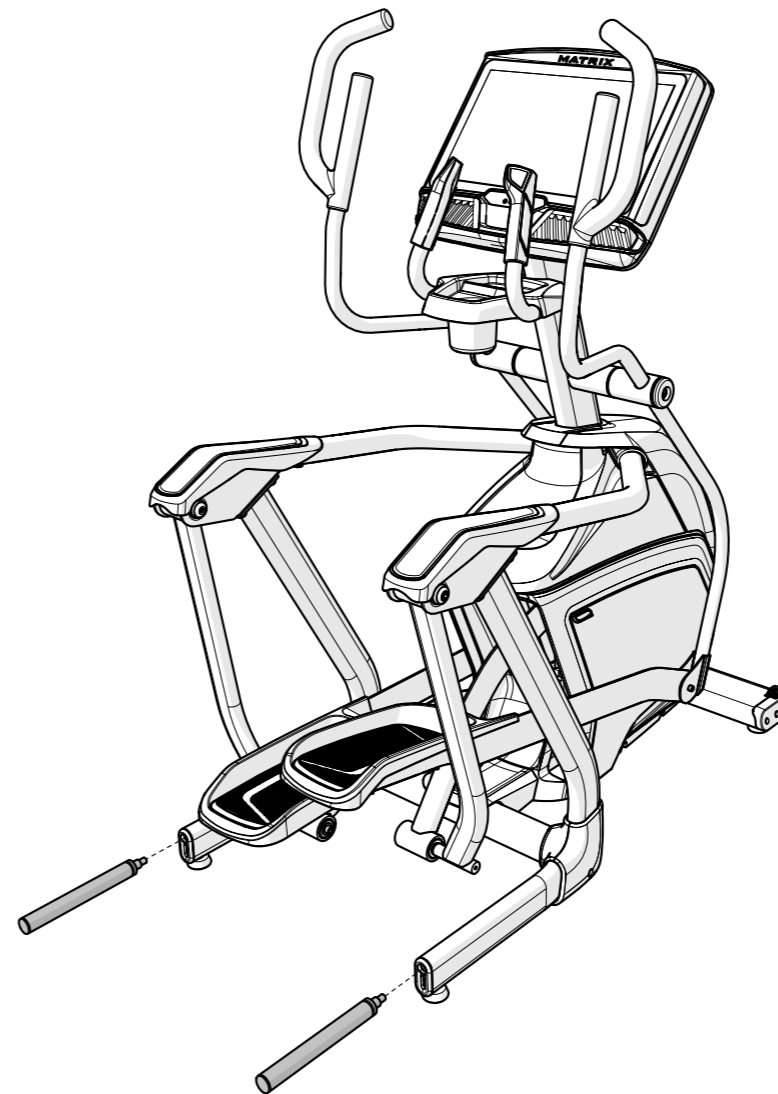
Attach **PEDAL (14)** to **LINK ARM (9)** using 4 **SCREWS (L)**. Snap **PEDAL INSERT (15)** into pedal. Repeat on other side.

E30 SHOWN

5

## ASSEMBLY COMPLETE!

- A To relocate elliptical, install **TRANSPORT HANDLES** as shown.  
 B Remove **TRANSPORT HANDLES** before using elliptical.



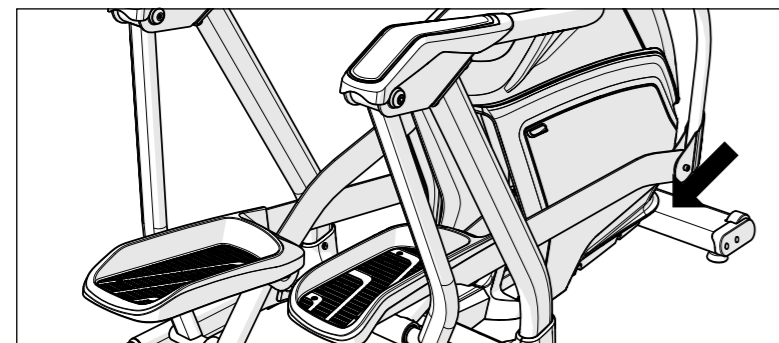


## MONTAGE

### AVERTISSEMENT !

Au cours du montage, plusieurs zones nécessiteront une attention toute particulière. Il est très important de suivre correctement les instructions de montage et de vous assurer que toutes les pièces sont fermement fixées. En cas de non-respect des instructions de montage, le matériel pourra comporter des pièces mal fixées, ne paraîtra pas stable et pourra également être à l'origine de bruits dérangeants. Dans ce cas, pour éviter d'endommager le matériel, il est recommandé de vérifier les instructions de montage et de prendre des mesures correctives.

### EMPLACEMENT DU NUMÉRO DE SÉRIE



Avant de commencer, cherchez le numéro de série de votre vélo elliptique qui se trouve sur une étiquette où figure un code-barres, puis notez-le dans les cases ci-dessous.

### NUMÉRO DE SÉRIE

### NOM DU MODÈLE

E30  E50 **MATRIX ELLIPTICAL**

\* Utilisez les informations ci-dessus lorsque vous appelez l'assistance.

### DÉBALLAGE

Déballiez l'équipement à l'endroit où vous allez l'installer. Installez le carton d'emballage sur une surface plane. N'ouvrez jamais le carton d'emballage lorsqu'il est couché sur le côté.

### OUTILS INCLUS :

- Clé Allen 5 mm
- Clé Allen 6 mm
- Clé plate 13/17 mm
- Tournevis cruciforme

### REMARQUES IMPORTANTES

À chaque étape du montage, assurez-vous que TOUS les écrous et TOUS les boulons sont bien mis en place et partiellement serrés.

Certaines pièces ont été pré-lubrifiées afin de faciliter le montage et le fonctionnement. N'essayez pas ces pièces pour essayer d'ôter le lubrifiant. En cas de difficulté, appliquez une fine couche de graisse au lithium.

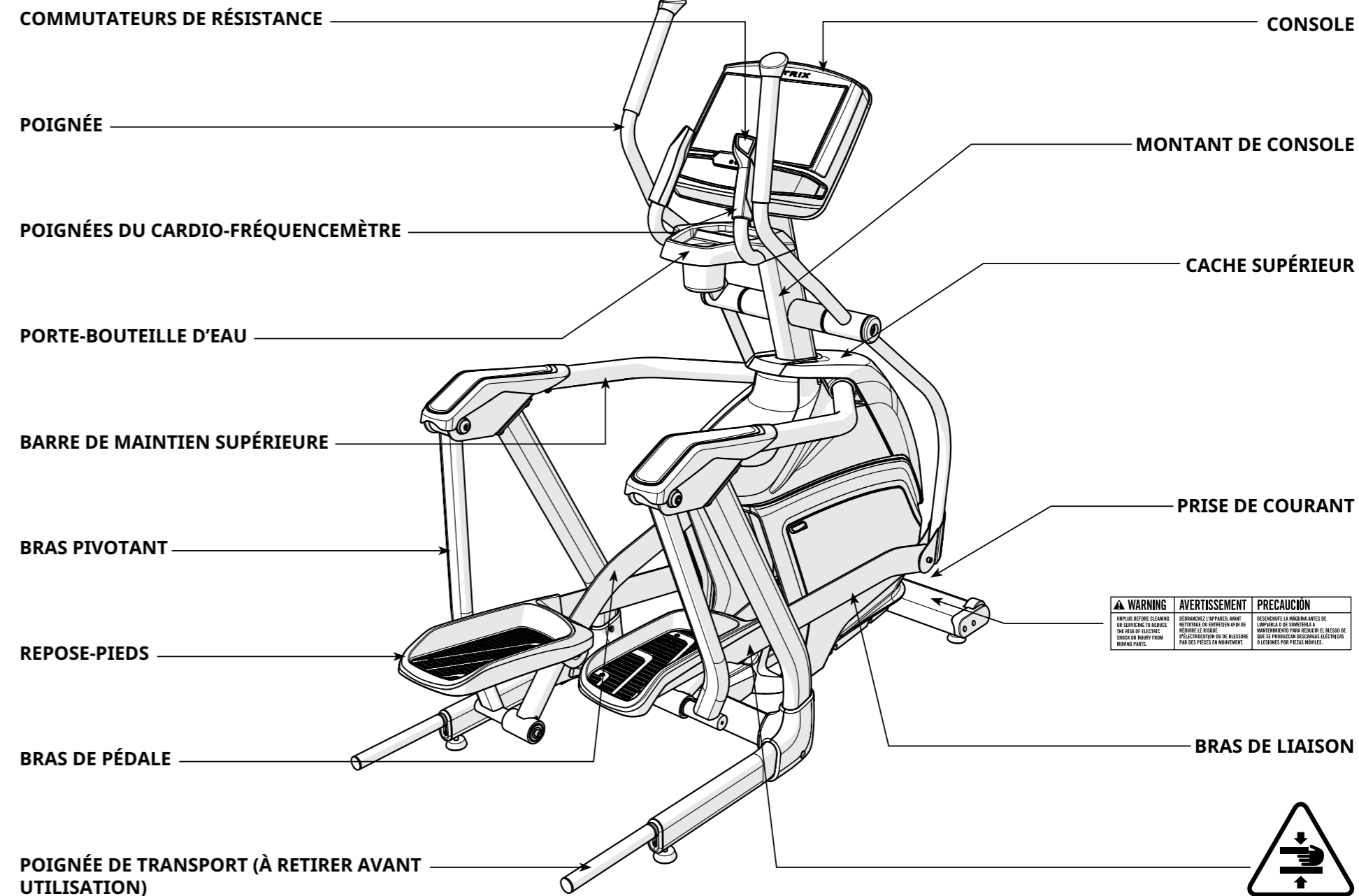
### PIÈCES INCLUSES :

- 1 châssis elliptique
- 1 montant de console
- 1 sabot de montant de console
- 2 guidons
- 2 embouts pour poignée
- 2 pédales avec inserts
- 2 poignées de transport
- 1 cordon d'alimentation
- 1 kit de pièces de fixation

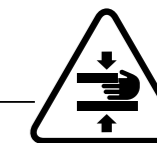
La console est vendue séparément

### BESOIN D'AIDE ?

Pour toute question ou si une pièce est manquante, contactez l'assistance technique. Les coordonnées de l'assistance sont situées sur la carte d'information.



WARNING	AVERTISSEMENT	PRECAUCIÓN
UNPLUG BEFORE CLEANING OR SERVICING TO REDUCE THE RISK OF ELECTRIC SHOCK OR INJURY FROM MOVING PARTS.	DÉBRANCHEZ L'APPAREIL AVANT NETTOYER OU RÉPARER POUR RÉDUIRE LE RISQUE DE BLESSURE PAR DES PIÈCES EN MOUVEMENT.	DESCONECTE LA MÁQUINA ANTES DE LIMPIARLA O DE CONECTARLA A MANTENIMIENTO PARA REDUCIR EL RIESGO DE QUE SE PRODUZCAN LESIONES ELECTRICAS O LESIONES POR PIEZAS MÓVILES.



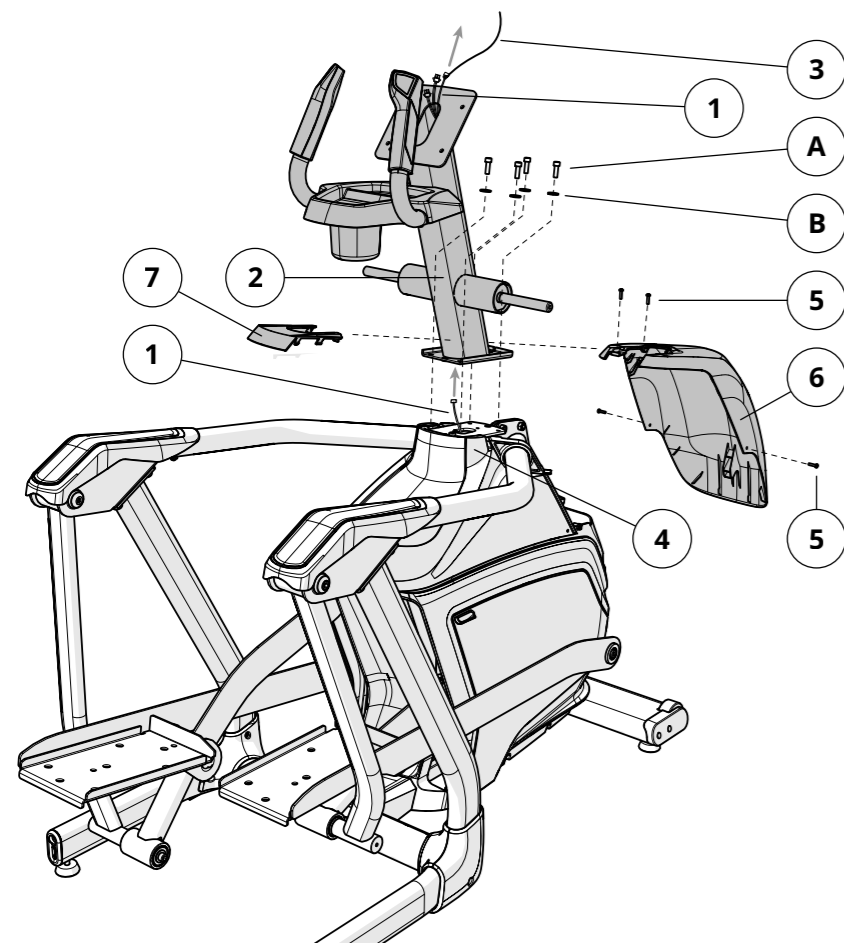
1

- A Ouvrez le **KIT DE PIÈCES DE FIXATION POUR LA PREMIÈRE ÉTAPE**.
- B Ôtez 4 **VIS PRÉINSTALLÉS (5)** et le **CAPUCHON SUPÉRIEUR (6)** du **CADRE PRINCIPAL (4)**.
- C Sortez délicatement le **CÂBLE (1)** du **SUPPORT DE CONSOLE (2)** à l'aide du **CÂBLE CONDUCTEUR (3)** situé à l'intérieur du **SUPPORT DE CONSOLE (2)**.
- D Fixez le **SUPPORT DE CONSOLE (2)** au **CADRE PRINCIPAL (4)** en utilisant 4 **BOULONS (A)** et 4 **RONDELLES PLATES (B)**. Serrez à un couple de 40 Nm/29 lb-ft.
- E Fixez le **CAPUCHON SUPÉRIEUR (6)** au **CADRE PRINCIPAL (4)** à l'aide des 4 **VIS PRÉINSTALLÉS (5)**.
- F Fixez le **SABOT DU MONTANT DE CONSOLE (7)** au **CAPUCHON SUPÉRIEUR (6)** en l'enclenchant pour le fixer.

Kit de pièces de fixation pour la première étape

Description	Qté
A Boulon	4
B Rondelle plate	4

Remarque : prenez garde de ne pincer aucun câble lors de l'installation de l'ensemble supérieur.

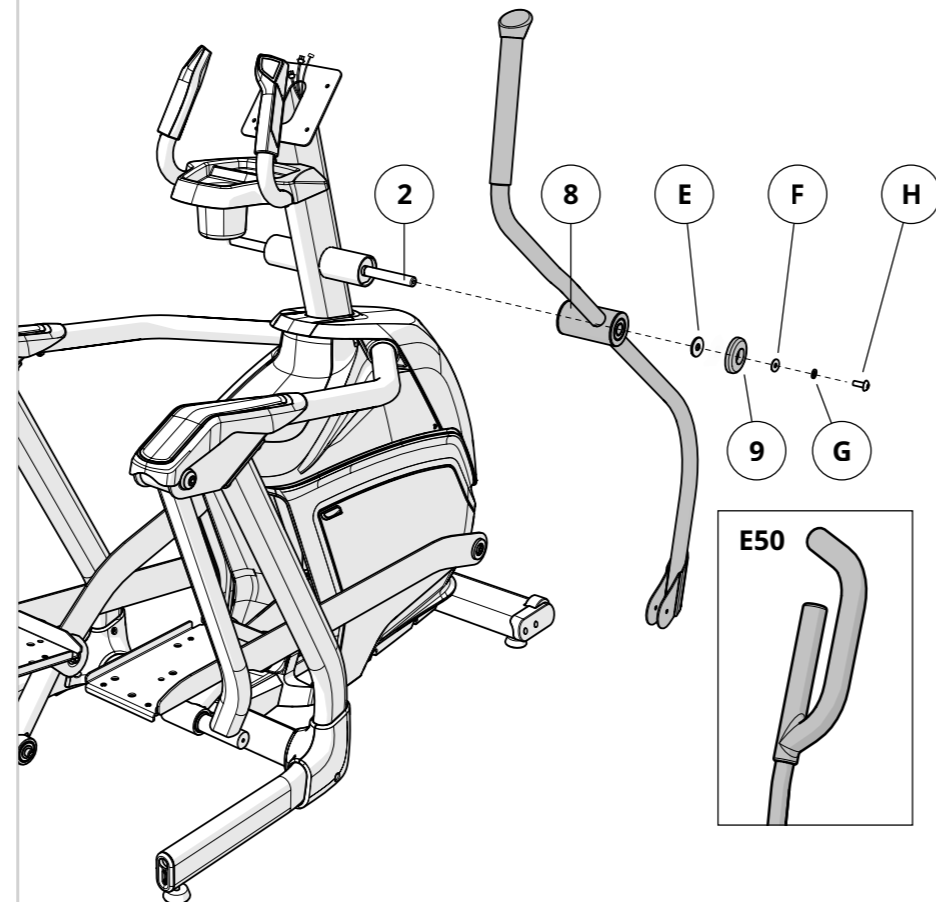


2

- A Ouvrez le **KIT DE PIÈCES DE FIXATION POUR LA DEUXIÈME ÉTAPE**.
- B Faites glisser **POIGNÉE (8)** sur le **SUPPORT DE CONSOLE (2)**.
- C Fixez en utilisant 1 **RONDELLE PLATE (E)**, 1 **EMBOÛT POUR POIGNÉE (9)**, 1 **RONDELLE PLATE (F)**, 1 **RONDELLE ÉLASTIQUE (G)** et 1 **BOULON (H)**. Serrez à un couple de 40 Nm/29 lb-ft.
- D Répétez cette étape sur l'autre côté.

Kit de pièces de fixation pour la troisième étape

Description	Qté
E Rondelle plate (25 mm)	2
F Rondelle plate (19 mm)	2
G Rondelle élastique	2
H Boulon	2

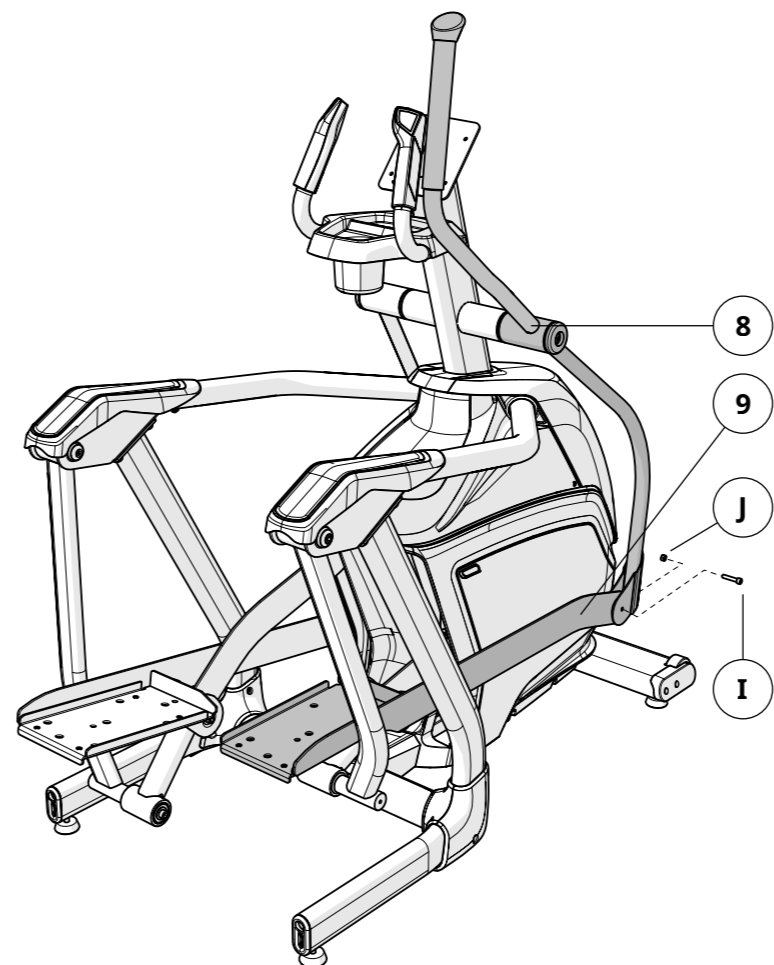


3

- A Ouvrez le **KIT DE PIÈCES DE FIXATION POUR LA TROISIÈME ÉTAPE**.
- B Fixez le **BRAS DE LIAISON (9)** au **POIGNÉE (8)** en utilisant 1 **BOULON (I)**, 1 **ÉCROU (J)**.
- C Répétez cette étape sur l'autre côté.

Kit de pièces de fixation pour la troisième étape

Description	Qté
I Boulon	2
J Écrou	2



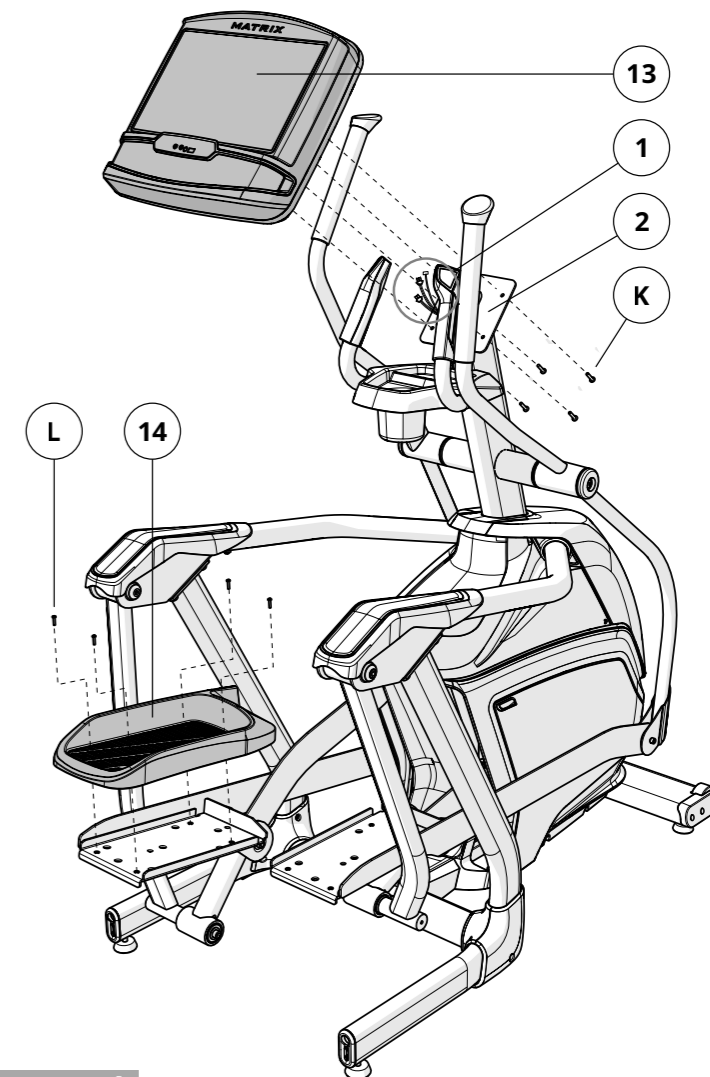
4

- A Ouvrez le **KIT DE PIÈCES DE FIXATION POUR LA QUATRIÈME ÉTAPE**.
- B Branchez les **CÂBLES (1)** sur la **CONSOLE (13)** et rentrez avec précaution l'excès de câble dans le **SUPPORT DE LA CONSOLE (2)**.
- C Fixez la **CONSOLE (13)** au **SUPPORT DE LA CONSOLE (2)** en utilisant 4 **BOULONS (K)**.
- D Fixez la **PÉDALE (14)** au **BRAS DE LIAISON (9)** en utilisant 4 **VIS (L)**. Répétez cette étape sur l'autre côté.\*

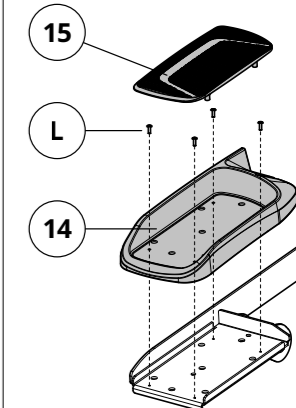
Kit de pièces de fixation pour la quatrième étape

Description	Qté
K Boulon	4
L Vis	8

Remarque : prenez garde de ne pincer aucun câble lors de l'installation de la console.



\*E50

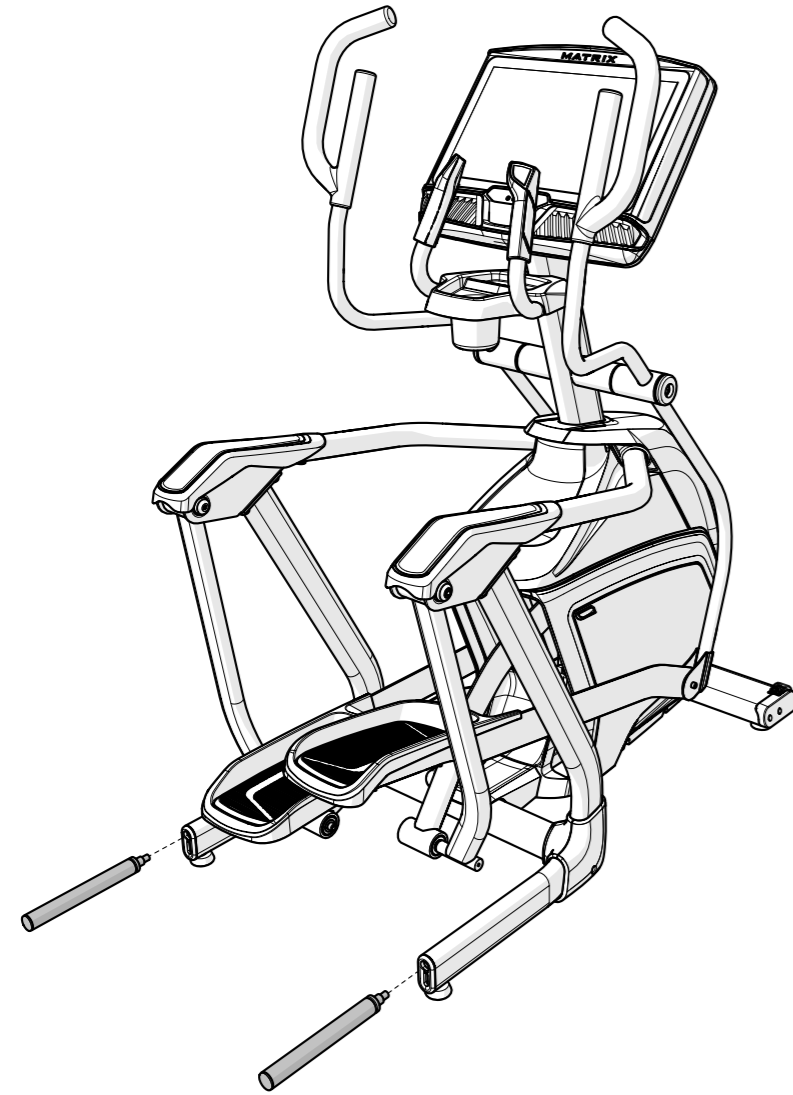


Fixez la **PÉDALE (14)** au **BRAS DE LIAISON (9)** en utilisant 4 **VIS (L)**. Fixez d'un coup sec **L'INSERT DE LA PÉDALE (15)** sur la pédale. Répétez cette étape sur l'autre côté.

**5****LE MONTAGE EST TERMINÉ !**

FRANÇAIS

- A Pour déplacer le vélo elliptique, installez **LES POIGNÉES DE TRANSPORT** comme indiqué.
- B Ôtez **LES POIGNÉES DE TRANSPORT** avant d'utiliser le vélo elliptique.



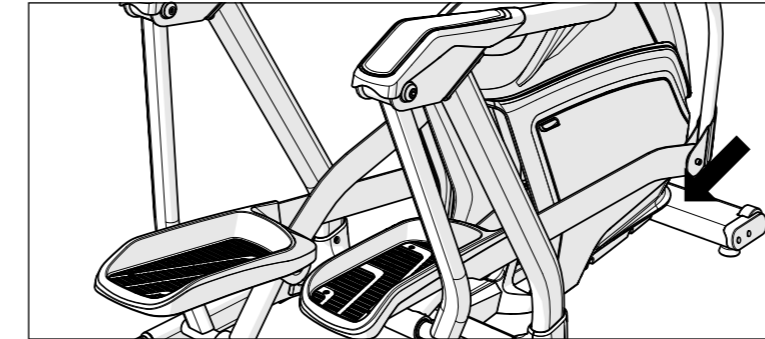
12

## MONTAJE

### ADVERTENCIA

El proceso de montaje tiene varios pasos que requieren atención especial. Es muy importante seguir correctamente las instrucciones de montaje y asegurarse de que todas las piezas estén firmemente apretadas. Si no se siguen correctamente las instrucciones de montaje, es posible que haya piezas del equipo que no estén apretadas y provoquen ruidos molestos. Para evitar daños en el equipo, debe consultar las instrucciones de montaje y llevar a cabo las medidas correctivas que se precisen.

### UBICACIÓN DEL NÚMERO DE SERIE



Antes de comenzar, busque el número de serie de la elíptica, que se halla ubicado en una etiqueta de código de barras, y anótelo en el espacio que se encuentra a continuación.

### NÚMERO DE SERIE

### MODELO

E30  E50 **ELÍPTICA MATRIX**

\* Indique la información que se menciona arriba cuando llame al servicio de asistencia técnica.

### DESEMBALAJE

Desembale el equipo donde lo vaya a emplear. Coloque el paquete sobre una superficie plana nivelada. No abra nunca la caja cuando esté apoyada sobre un lateral.

### HERRAMIENTAS INCLUIDAS:

- Llave Allen de 5 mm
- Llave Allen de 6 mm
- Llave plana de 13/17 mm
- Destornillador Phillips

### NOTAS IMPORTANTES

En cada uno de los pasos del montaje, asegúrese de que **TODOS** los pernos y las tuercas estén en su sitio y parcialmente apretados.

Varios componentes se han lubricado previamente para facilitar el montaje y la utilización. No quite el lubricante. Si tiene dificultades, se recomienda aplicar una ligera capa de grasa de litio.

### PIEZAS INCLUIDAS:

- 1 bastidor de elíptica
- 1 mástil de consola
- 1 soporte de mástil de la consola
- 2 manillares
- 2 cubiertas del manillar
- 2 pedales con insertos
- 2 asas de transporte
- 1 cable de alimentación
- 1 bolsa de piezas

La consola se vende por separado.

### ¿NECESITA AYUDA?

Si tiene alguna duda o si le falta alguna pieza, póngase en contacto con el servicio de asistencia técnica al consumidor. Puede encontrar la información de contacto en la tarjeta de información.



ESPAÑOL

13



CONMUTADORES DE RESISTENCIA

MANILLAR

AGARRES DE MEDICIÓN DEL PULSO

PORTABOTELLAS

PASAMANOS SUPERIOR

BRAZO OSCILANTE

REPOSAPIÉS

BRAZO DEL PEDAL

ASA DE TRANSPORTE (RETIRAR ANTES DE USAR)

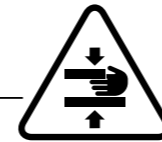
CONSOLA

MÁSTIL DE LA CONSOLA

TAPA SUPERIOR

ENCHUFE DEL CABLE DE ALIMENTACIÓN

BRAZO DE CONEXIÓN



MODELO E30

<b>WARNING</b>	<b>AVERTISSEMENT</b>	<b>PRECAUCIÓN</b>
IMPLY USE BEFORE CLEANING OR SERVICING TO REDUCE THE RISK OF ELECTRIC SHOCK OR INJURY FROM MOVING PARTS.	ATTENTION: NE PAS UTILISER L'APPAREIL AVANT DE LE NETTOYER NI DE LE RÉPARER. RÉSISTANCE AU RISQUE DE CHOC ÉLECTRIQUE OU DE BLESSURE PAR DES PIÈCES EN MOUVEMENT.	DESCONECTAR LA MÁQUINA ANTES DE LIMPIARLA O DE COMERCIALIZARLA. MANTENIMIENTO PARA REDUCIR EL RIESGO DE QUE SE PRODUZCAN DESCARGAS ELÉCTRICAS O LESIONES POR PIEZAS MÓVILES.

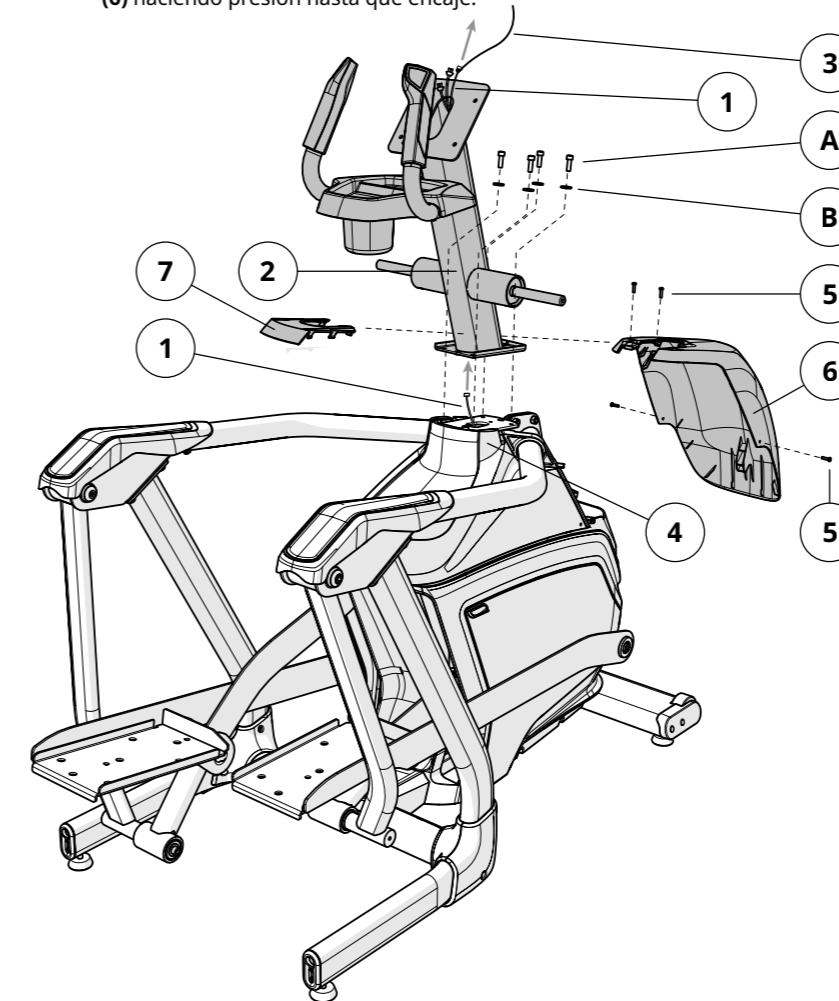
1

- A Abra los **COMPONENTES NECESARIOS PARA EL PASO 1**.
- B Retire los 4 **TORNILLOS PREINSTALADOS (5)** y **LA CUBIERTA DE LA TAPA SUPERIOR (6)** del **BASTIDOR PRINCIPAL (4)**.
- C Tire con cuidado del **CABLE (1)** a través del **MÁSTIL DE LA CONSOLA (2)** usando el **CABLE GUÍA (3)** situado en el interior del **MÁSTIL DE LA CONSOLA (2)**.
- D Monte el **MÁSTIL DE LA CONSOLA (2)** en el **BASTIDOR PRINCIPAL (4)** usando 4 **PERNOS (A)** y 4 **ARANDELAS PLANAS (B)**. Apriete hasta 40 Nm / 29 lb-ft.
- E Coloque la **CUBIERTA DE LA TAPA SUPERIOR (6)** en el **BASTIDOR PRINCIPAL (4)** usando 4 **TORNILLOS PREINSTALADOS (5)**.
- F Monte el **SOPORTE DE MÁSTIL DE LA CONSOLA (7)** en la **CUBIERTA DE LA TAPA SUPERIOR (6)** haciendo presión hasta que encaje.

Componentes necesarios para el paso 1

Descripción	Cant.
A Perno	4
B Arandela plana	4

Nota: Tenga cuidado de no estrangular ningún cable al instalar el conjunto de estructura superior.

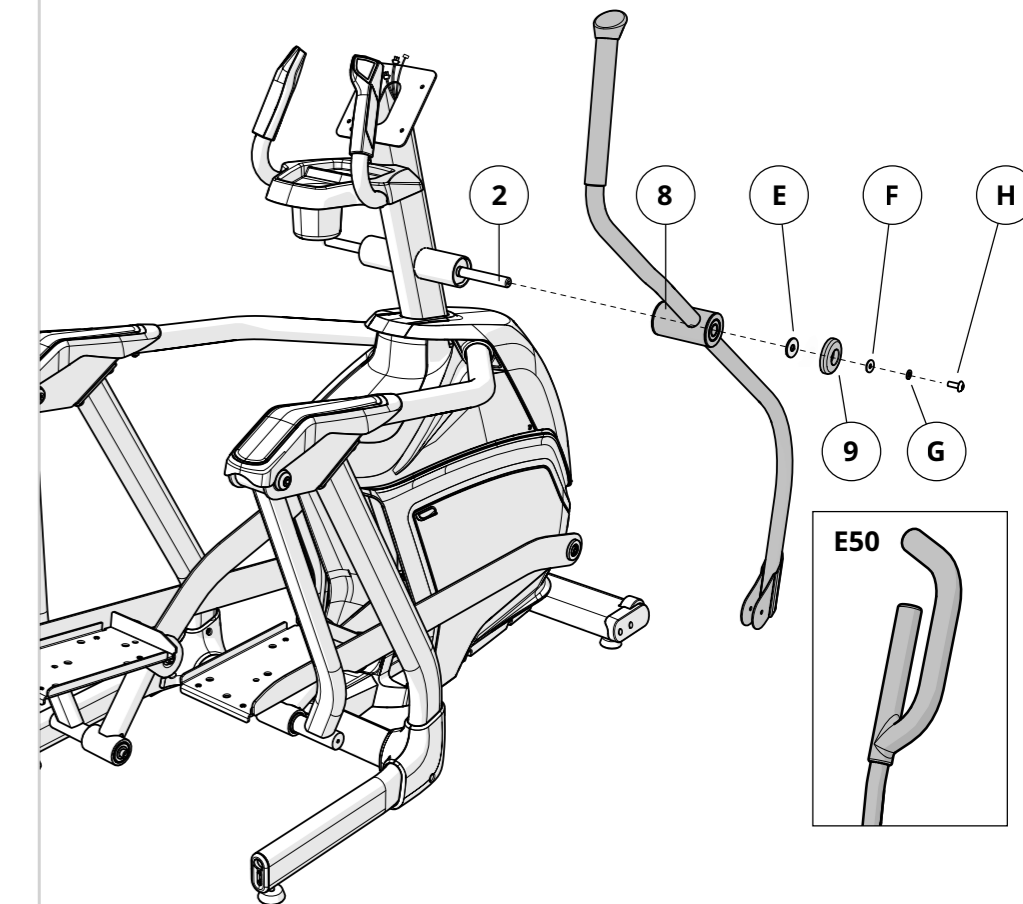


2

- A Abra los **COMPONENTES NECESARIOS PARA EL PASO 2**.
- B Deslice el **MANILLAR (8)** sobre el **MÁSTIL DE LA CONSOLA (2)**.
- C Móntelo usando 1 **ARANDELA PLANA (E)**, 1 **CUBIERTA DEL MANILLAR (9)**, 1 **ARANDELA PLANA (F)**, 1 **ARANDELA DE PRESIÓN (G)** Y 1 **PERNO (H)**. Apriete hasta 40 Nm / 29 lb-ft.
- D Haga lo mismo en el otro lado.

Componentes necesarios para el paso 3

Descripción	Cant.
E Arandela plana (25 mm)	2
F Arandela plana (19 mm)	2
G Arandela de presión	2
H Perno	2



E50



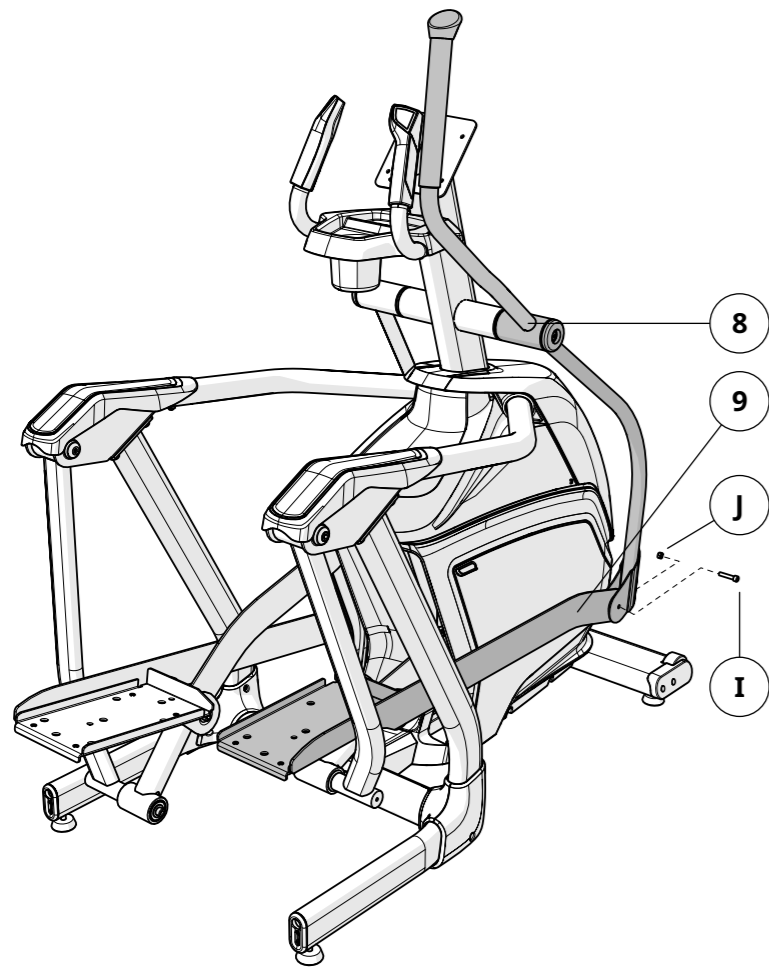
15

3

- A Abra los **COMPONENTES NECESARIOS PARA EL PASO 3**.
- B Monte el **BRAZO IZQUIERDO (9)** en el **MANILLAR (8)** usando 1 **PERNO (I)**, 1 **TUERCA (J)**.
- C Haga lo mismo en el otro lado.

Componentes necesarios para el paso 3

Descripción	Cant.
I Perno	2
J Tuerca	2



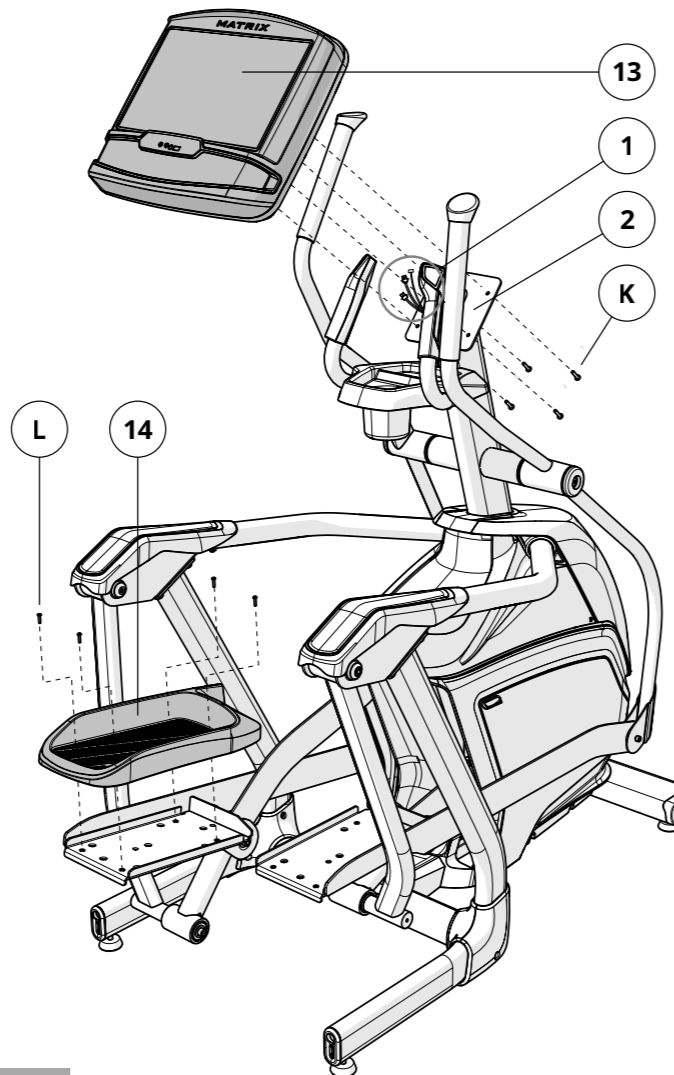
4

- A Abra **LOS COMPONENTES NECESARIOS PARA EL PASO 4**.
- B Conecte los **CABLES (1)** a la **CONSOLA (13)** e introduzca presionando suavemente el exceso de cable dentro del **MÁSTIL DE LA CONSOLA (2)**.
- C Monte la **CONSOLA (13)** en el **MÁSTIL DE LA CONSOLA (2)** con 4 **PERNOS (K)**.
- D Monte el **PEDAL (14)** en el **BRAZO DE CONEXIÓN (9)** con 4 **TORNILLOS (L)**. Haga lo mismo en el otro lado.\*

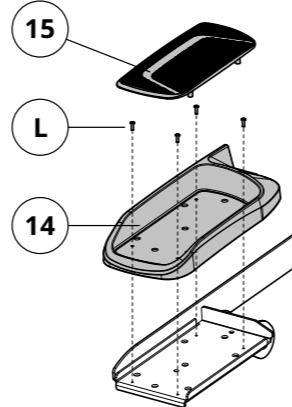
Componentes necesarios para el paso 4

Descripción	Cant.
K Perno	4
L Tornillo	8

Nota: Tenga cuidado de no estrangular ningún cable al instalar la consola.



\*E50

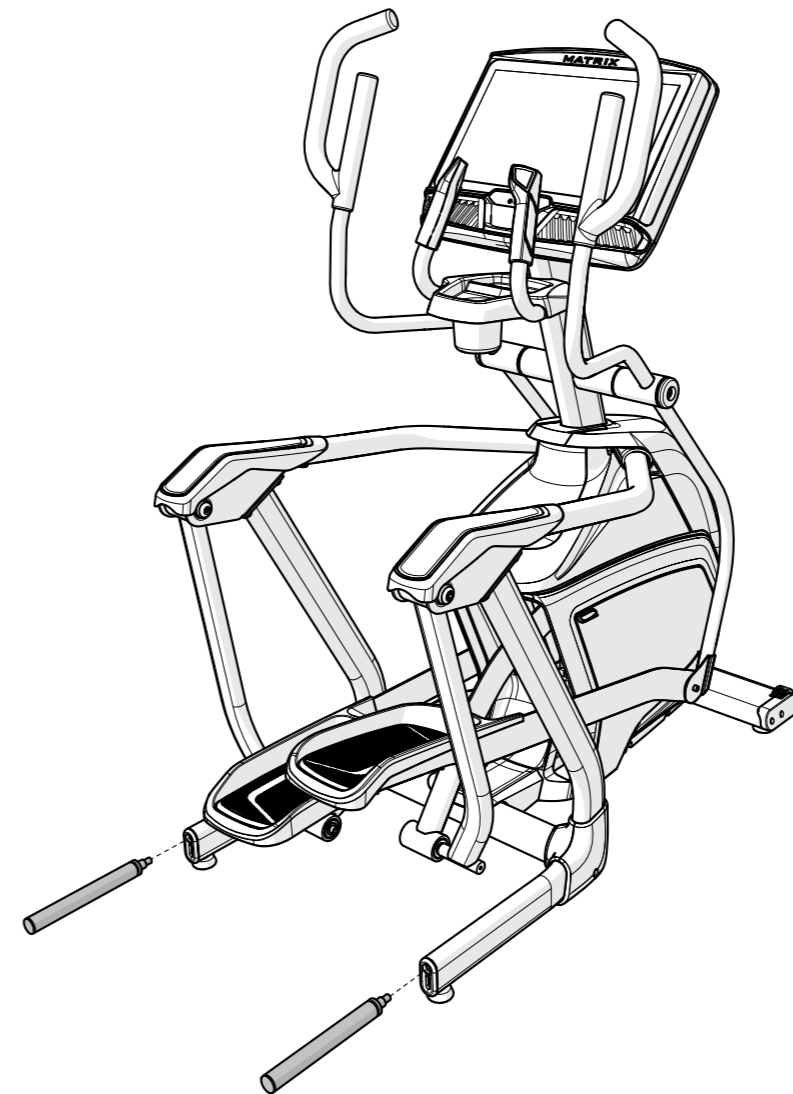


Monte el **PEDAL (14)** en el **BRAZO DE CONEXIÓN (9)** con 4 **TORNILLOS (L)**. Monte el **INSERTO DEL PEDAL (15)** a presión en el pedal. Haga lo mismo en el otro lado.

5

HA COMPLETADO EL MONTAJE

- A Para cambiar de sitio la elíptica, monte las **ASAS DE TRANSPORTE** como se indica.
- B Retire las **ASAS DE TRANSPORTE** antes de usar la elíptica.





# MATRIX



E30  
E50

© 2020 Johnson Health Tech

Rev 1.0 A